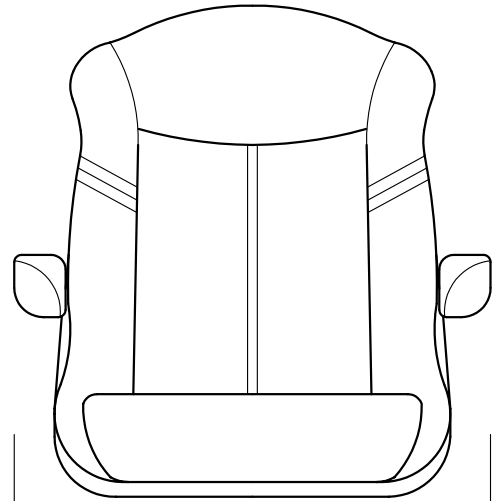


670

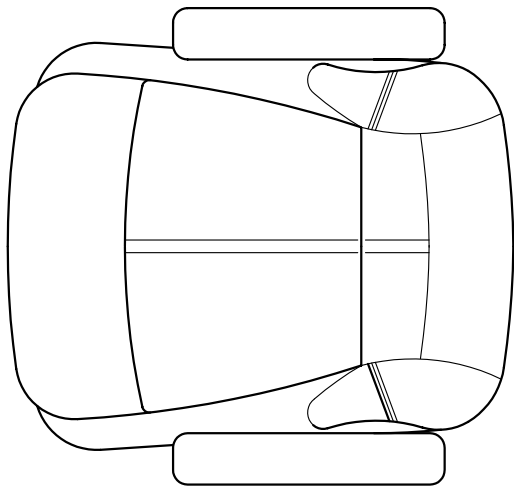


560



540

650



NOTICE: Copyright by Pörtner GMBH. Urheberrecht nach DIN 34.


# MAGNUS "BL"



**pörtner**

GmbH  
Bielefeld

D-33619

	Datum/date	Name	
Gez./drawn by	19.09.06	Thölmann	Maßst./Scale 1:10
Gepr./checked	20.09.06	Pörtner	Projection 
Rev.			

Zeichnung (Artikel) Nr.:  
Drawing (part) No.:

**30405**